

MIMO Radar Platform (B204-01)

miRadar 8

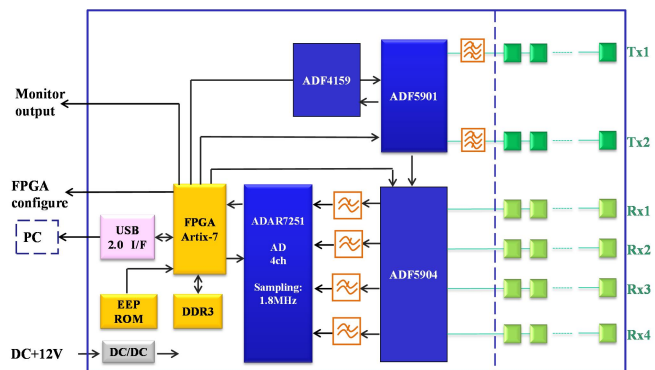
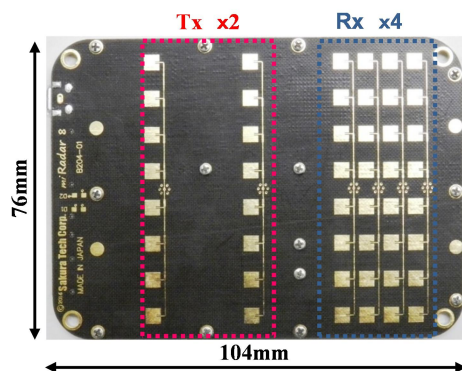
miRadar 8 は、高性能レーダーチップセット、および低消費電力 FPGA を高密度に統合した、24GHz レーダーセンサモジュールです。

本レーダーセンサモジュールは、目標物の方位角を特定することができ、セーフティドライビング、建屋のセキュリティ、社会福祉サービスロボットなど、様々なアプリケーションに適しています。特に、本レーダーモジュールで採用しております MIMO (multi input multi output)レーダーテクノロジーにより、高精度でより広範囲の方位検出が可能になっています。

miRadar 8-EV は、モバイルバッテリー等から USB 給電できる、24GHz FMCW レーダー評価キットであり、フィールドで迅速かつ容易に試験することが可能です。

仕様:

- レーダー方式 MIMO FMCW 24GHz (ARIB-STD-T73)
- アンテナ 2 Tx 、 4 Rx
- 方位角範囲 $\pm 45^\circ$
- スキャン速度 0.16s (max), @Microsoft Surface3
- 検出範囲 60m (min), @Car detection case
- 出力パワー -4/2/8dBm (3段階)
- モジュールサイズ 104mm(W) \times 76mm(H) \times 6mm(D), (MIMO アンテナ含む)
- インタフェース USB2.0、 マイクロ USB コネクタ
- 供給電源 DC+5V, 1.5A (max)、 マイクロ USB コネクタ
- 動作温度範囲 -20 to 60 $^\circ\text{C}$



注) 製品の概観・仕様などは、改良のため予告なしに変更することがあります。
本製品を輸出する際は、仕向国及び用途・需要者を確認頂き、客観要件に該当する場合は、輸出許可申請等必要な手続きをお取り下さい。

サクラテック株式会社

〒222-0033 横浜市港北区新横浜 3-2-6 VORT 新横浜 4 階 B 号室

Tel: 045-548-9611 Fax: 045-548-9533 e-mail: info@sakuratech.jp