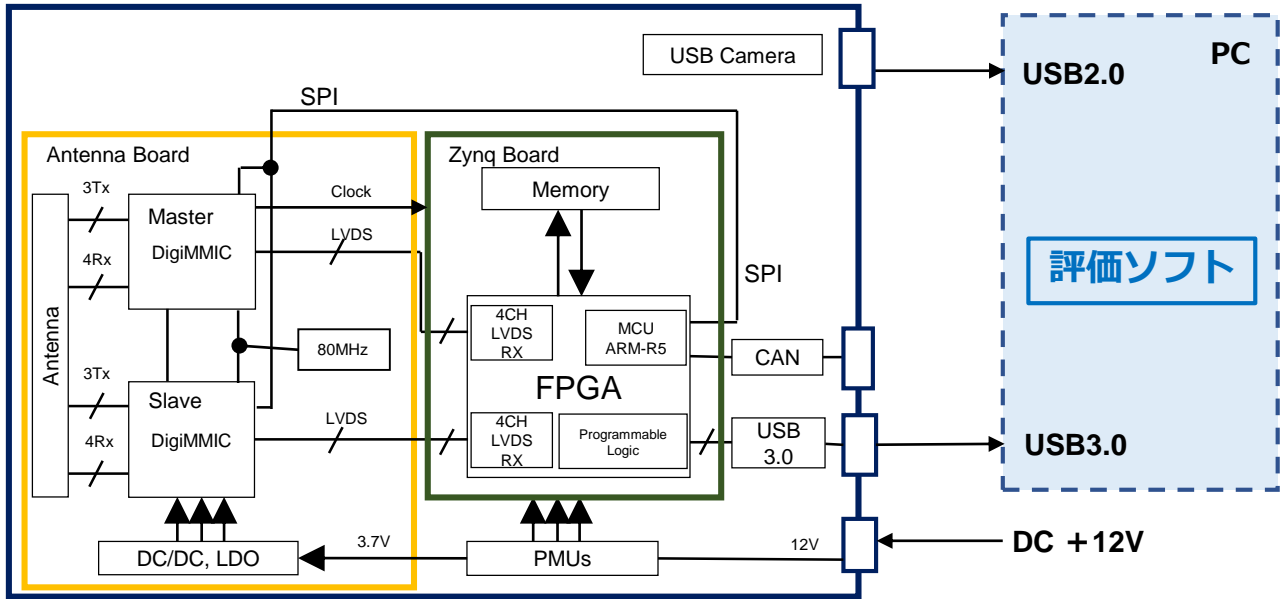
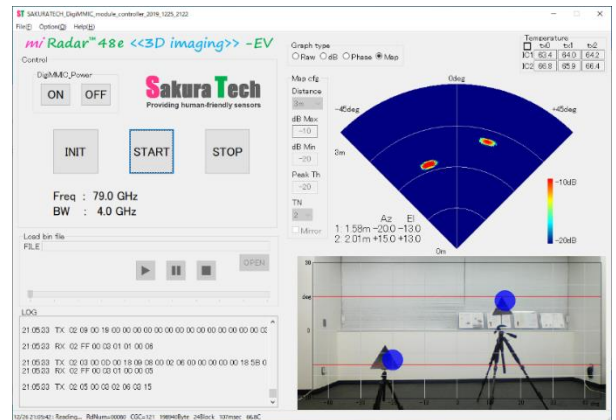


■ 評価キット構成 : *mi*Radar™ 48e-EV



■ 評価ソフトウェア機能

- ハードウェア設定、制御、状態表示
- Rawデータ表示、バイナリーファイル保存
- FFT処理、結果表示 (距離 vs 振幅・位相)
- 極座標表示
- 物体検出
- 速度検出
- データ再生、CSVファイル変換
- USBカメラ画像とレーダー検出位置のオーバーレイ表示



GUI表示

■ 型名

モデル	内容	備考
B283-01	アンテナパターン sk1	
B283-02	アンテナパターン sk2	

注：製品の的外観、仕様などは、予告なしに変更される場合があります。製品を輸出するときは、仕向国、アプリケーション、および顧客を確認してください。それらのいずれかが客観的な要件に該当する場合、輸出証明書の申請を含む必要な手続きを行ってください。

サクラテック株式会社

〒222-0033 神奈川県横浜市港北区新横浜3-2-6 VORT新横浜4階B号室
Tel: 045-548-9611 Fax: 045-548-9533
E-mail: info@sakuratech.jp
<https://sakuratech.jp>



アライアンスパートナー

