

三面(三角錐型)コーナーリフレクタ DsA004-Tシリーズ

特徴

- ステンレス材料
- マイクロ波・ミリ波の電波を正確に反射します
- カメラの三脚に取り付け可能
- 金メッキ版 (オプション)

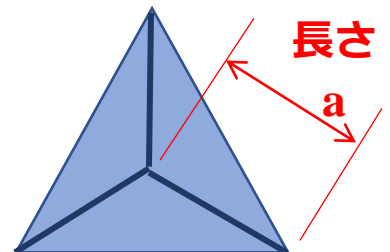
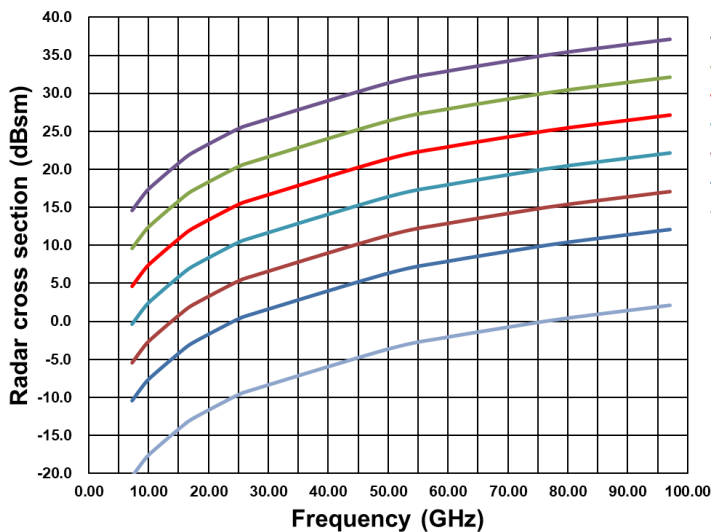


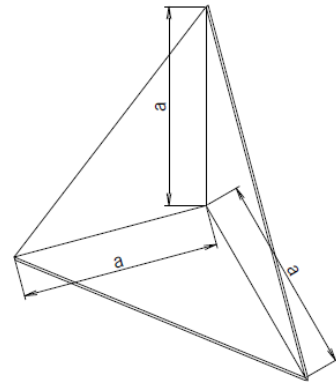
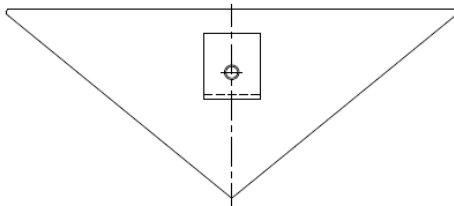
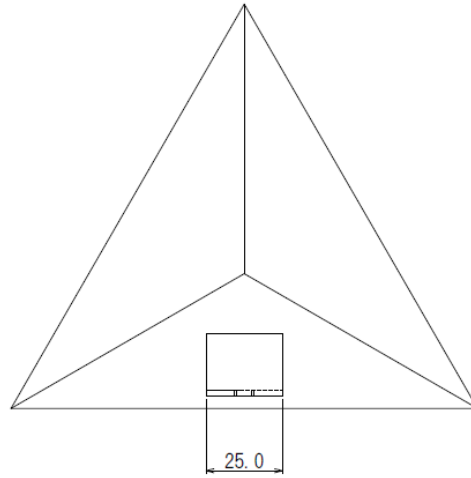
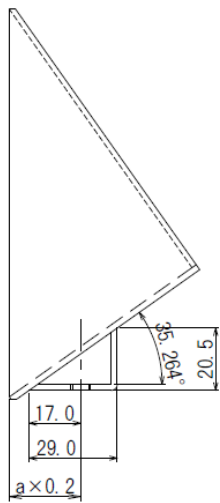
注: スタンドはオプション

仕様

Trihedral Corner Reflector

型名	DsA004-T-044		DsA004-T-078		DsA004-T-104		DsA004-T-139		DsA004-T-185		DsA004-T-247		DsA004-T-330	
長さ a [m]	0.0439		0.078		0.104		0.139		0.185		0.247		0.33	
重さ [kg]	0.06		0.15		0.25		0.4		0.65		1.3		2.2	
[GHz]	[m ²]	[dBsm]	[m ²]	[dBsm]	[m ²]	[dBsm]	[m ²]	[dBsm]	[m ²]	[dBsm]	[m ²]	[dBsm]	[m ²]	[dBsm]
7.25	0.009	-20.4	0.1	-10.4	0.3	-5.4	0.9	-0.4	2.9	4.6	9.1	9.6	29.0	14.6
8.75	0.013	-18.8	0.1	-8.8	0.4	-3.8	1.3	1.2	4.2	6.2	13.3	11.2	42.3	16.3
10.25	0.018	-17.4	0.2	-7.4	0.6	-2.4	1.8	2.6	5.7	7.6	18.2	12.6	58.0	17.6
16.00	0.044	-13.5	0.4	-3.6	1.4	1.4	4.4	6.5	14.0	11.4	44.3	16.5	141.3	21.5
18.00	0.056	-12.5	0.6	-2.5	1.8	2.5	5.6	7.5	17.7	12.5	56.1	17.5	178.8	22.5
24.15	0.101	-10.0	1.0	0.0	3.2	5.0	10.1	10.1	31.8	15.0	101.0	20.0	321.9	25.1
25.00	0.108	-9.7	1.1	0.3	3.4	5.3	10.9	10.4	34.1	15.3	108.3	20.3	345.0	25.4
26.00	0.117	-9.3	1.2	0.7	3.7	5.7	11.7	10.7	36.9	15.7	117.1	20.7	373.1	25.7
50.00	0.432	-3.6	4.3	6.3	13.6	11.3	43.4	16.4	136.3	21.3	433.1	26.4	1379.8	31.4
60.00	0.622	-2.1	6.2	7.9	19.6	12.9	62.5	18.0	196.3	22.9	623.6	27.9	1987.0	33.0
76.00	0.998	0.0	10.0	10.0	31.4	15.0	100.4	20.0	314.9	25.0	1000.6	30.0	3188.0	35.0
77.00	1.025	0.1	10.2	10.1	32.3	15.1	103.0	20.1	323.2	25.1	1027.1	30.1	3272.4	35.1
79.00	1.079	0.3	10.8	10.3	34.0	15.3	108.4	20.4	340.2	25.3	1081.1	30.3	3444.6	35.4
81.00	1.134	0.5	11.3	10.5	35.7	15.5	114.0	20.6	357.7	25.5	1136.6	30.6	3621.3	35.6
97.00	1.626	2.1	16.2	12.1	51.2	17.1	163.5	22.1	512.9	27.1	1629.9	32.1	5193.2	37.2





製品型名	長さ a (m)
DsA004-T-044	0.044
DsA004-T-078	0.078
DsA004-T-104	0.104
DsA004-T-139	0.139
DsA004-T-185	0.185
DsA004-T-247	0.247
DsA004-T-330	0.330



サクラテック株式会社

〒222-0033 神奈川県横浜市港北区新横浜3-2-6
 VORT新横浜4階B号室

Tel: 045-548-9611 Fax: 045-548-9533

E-mail: info@sakuratech.jp

<http://www.sakuratech.jp/>



ALLIANCE PARTNERS

