

バイタルサインモニターセンサー

TAISコード: 01998-000001

特徴

- miRadar[®] 8 レーダーセンサーと小型PCを一体化
- 複数人の心拍・呼吸を同時に計測
- 距離と方位も同時に計測
- IoTクラウドシステムとの接続により、リモート監視として利用可能

利用シーン

- 監視システム
人および車の危険範囲への侵入検出および障害物検出。
- 介護サービス
非接触で複数人の生体情報（心拍数、呼吸数）を24時間365日の検出。（毛布や衣服を通しての検出）
- フィットネスなどの健康管理



主要性能

- 周波数：24GHz
- 認証：ARIB-T73 (Japan)
- 送信出力：-4/2/8 dBm (選択可能)
- アンテナ数：送信2, 受信4(MIMO方式)
- 視野角：仰角 ±8° & 方位角 ±40°
- 分解能：距離 0.8m & 方位角 13°
- 検出距離：5m以内 (環境条件により最大10mまで可能)
- サイズ (mm)：125 x 125 x 45
- 信号処理：内蔵PC
- 電源：DC+5V, <3.0A (ACアダプタ付属)

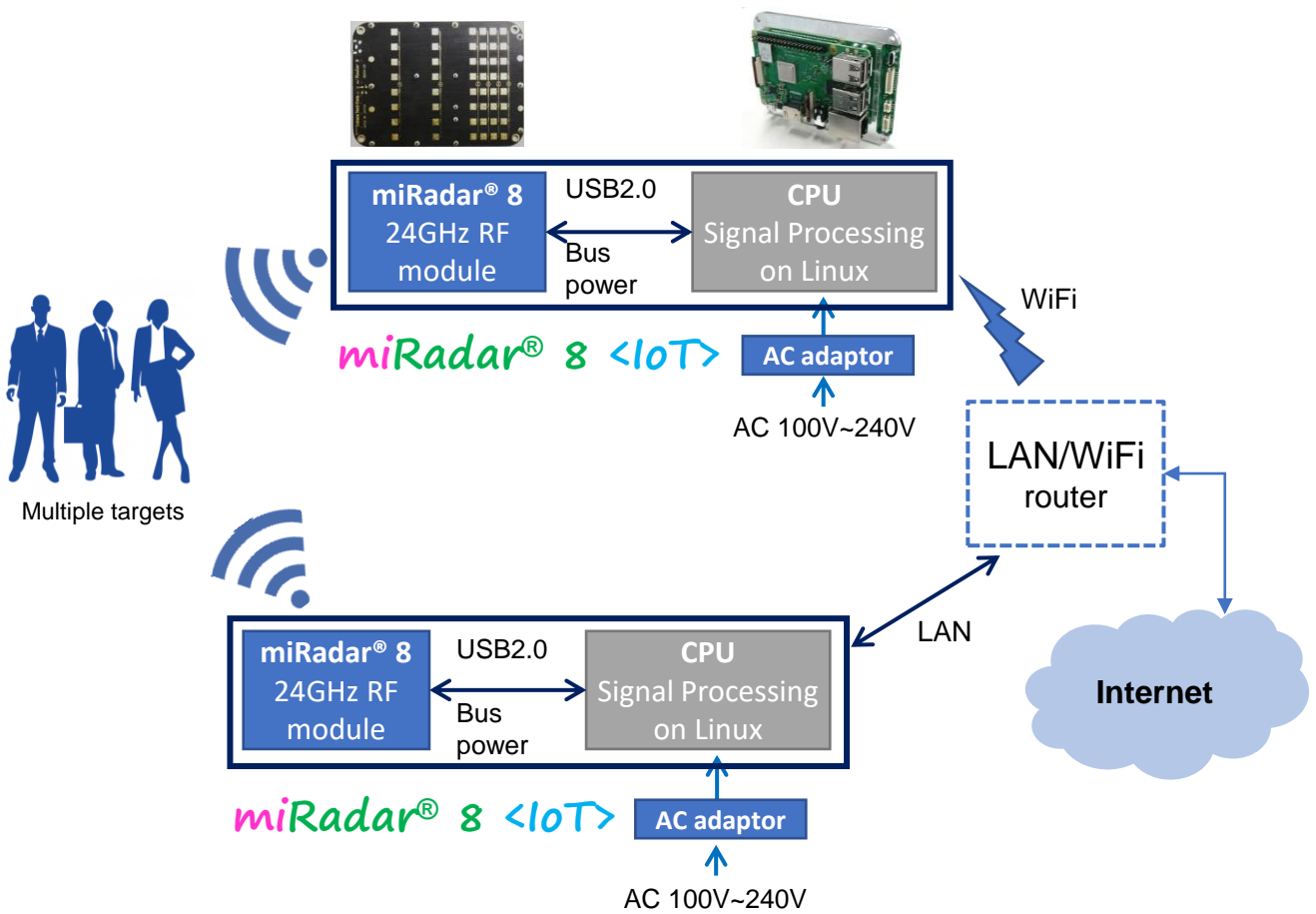
ホストインタフェース

- TCP/IP
- 有線LAN/WiFi

ソフトウェア

- TCP/IPによるコマンド・データ送受信
- センサーパラメータ設定（測定モード等）
- 検出データ（距離と方位、心拍数/呼吸数等）
- データフォーマット：CSV

システム構成



■ 型名

モデル	内容	備考
B278-02	バイタルサインモニター	
DsM-008	壁掛け用ブラケット	B278専用
DsU-010	ACアダプタ	B278-02に同封

注：製品の外観、仕様などは、予告なしに変更される場合があります。製品を輸出するときは、仕向国、アプリケーション、および顧客を確認してください。それらのいずれかが客観的な要件に該当する場合、輸出証明書の申請を含む必要な手続きを行ってください。

注：本製品は医療機器ではありません。医療行為には使用できません。

サクラテック株式会社

〒222-0033 神奈川県横浜市港北区新横浜3-2-6 VORT新横浜4階B号室

Tel: 045-548-9611

Fax: 045-548-9533

E-mail: info@sakuratech.jp

<https://sakuratech.jp>



アライアンスパートナー

