

79GHz MIMO

レーダープラットフォーム

■ 特 徴

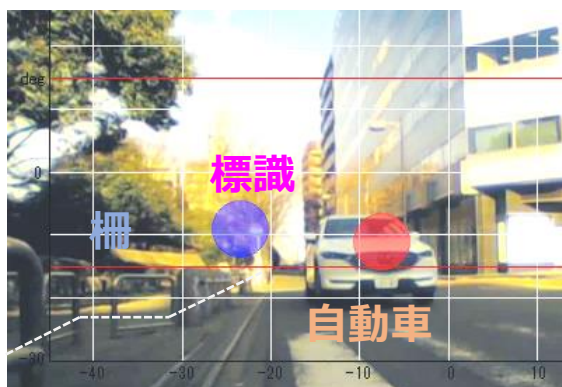
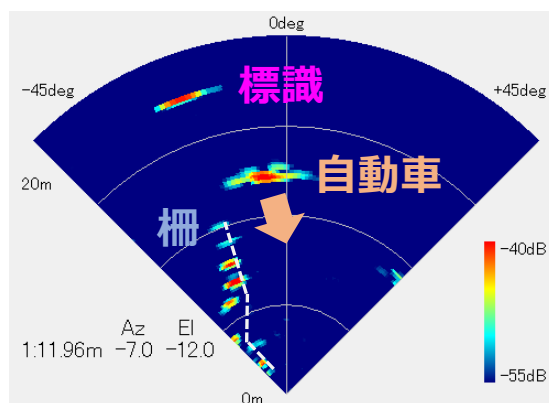
- miRadar[®] 48eは、物体の距離、方位(水平・垂直)、速度の検出が可能な79GHzレーダーモジュールです。
- MIMO方式により48エレメントのバーチャルアレイを実現し、高精度な3D検出が可能です。
- 4GHzの広帯域幅により、距離分解能に優れています。
- USB3.0で高速に受信データをホストPCで取得することができ、フィールドで迅速かつ容易に試験を行うことが可能です。

■ 利用シーン用

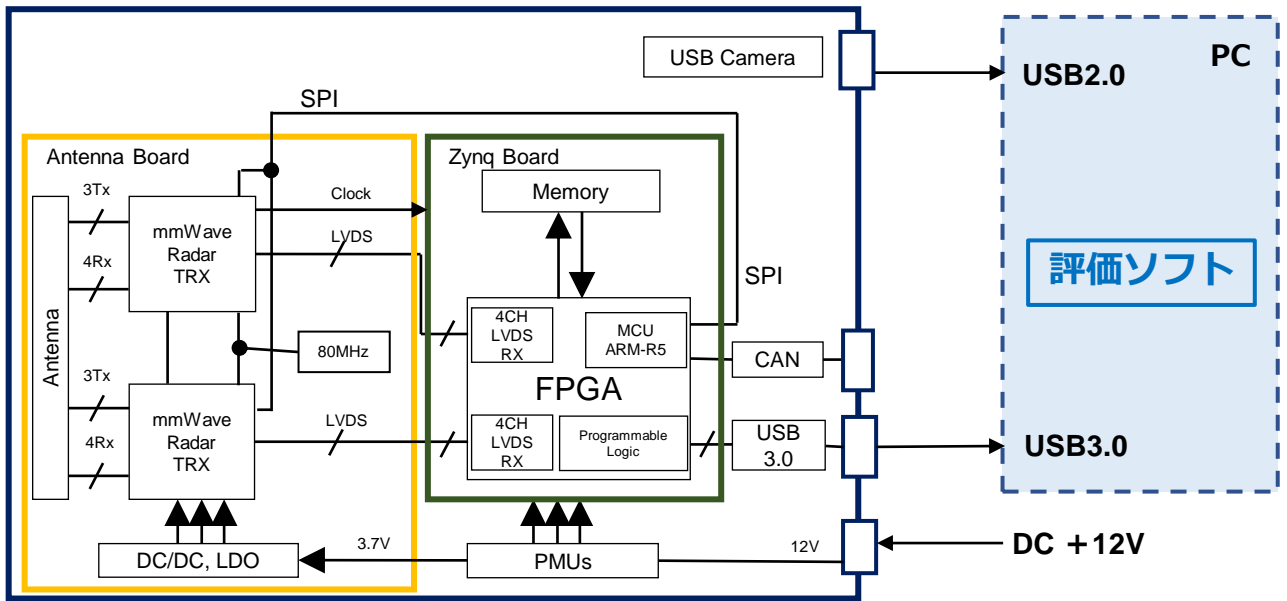
- 障害物監視システム(ドローン、AGV等)
- 交通監視システム
- 重機、建機への接近検知アラーム
- サービスロボットレーダー
- バイタルサイン検出レーダー
- 人の動線監視 など

■ 主要性能

- 周波数：79GHz
- レーダー方式：MIMO FMCW 79GHz
(ARIB-STD-T111 Japan)
- 送信出力：10 dBm
- アンテナ数：送信6ch, 受信8ch
- 視野角：仰角 ±10° & 方位角 ±45°
- 分解能：距離 0.1m & 方位角 3°/6°
- サイズ (mm)：150 x 205 x 60
- インタフェース：USB Type-C (レーダー用)
 USB 2.0 (カメラ用)
- 電 源：DC+12V, 消費電力15w(平均)

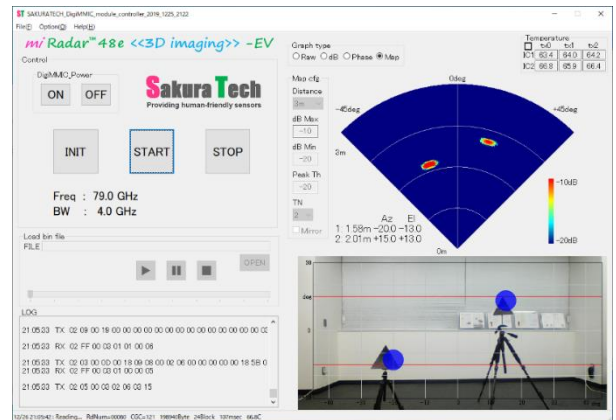


■ 評価キット構成



■ 評価ソフトウェア機能

- ハードウェア設定、制御、状態表示
- Rawデータ表示、バイナリーファイル保存
- FFT処理、結果表示 (距離 vs 振幅・位相)
- 極座標表示
- 物体検出
- 速度検出
- データ再生、CSVファイル変換
- USBカメラ画像とレーダー検出位置のオーバーレイ表示



GUI表示

■ 型名

Product Name	Product Number	Comments
miRadar®48e SK1	B283-01	79GHz MIMO Radar Eval Kit, Antenna Pattern SK1, 2Tx / 8Rx (virtual 16ch)
miRadar®48e SK2	B283-02	79GHz MIMO Radar Eval Kit, Antenna Pattern SK2, 4Tx / 8Rx (virtual 32ch)
Evaluation software	B283-SW	79GHz Evaluation Kit software

注：製品の的外観、仕様などは、予告なしに変更される場合があります。製品を輸出するときは、仕向国、アプリケーション、および顧客を確認してください。それらのいずれかが客観的な要件に該当する場合、輸出証明書の申請を含む必要な手続きを行ってください。

サクラテック株式会社

〒222-0033 神奈川県横浜市港北区新横浜3-2-6 VORT新横浜4階B号室

Tel: 045-548-9611

Fax: 045-548-9533

E-mail: info@sakuratech.jp

<https://sakuratech.jp>



アライアンスパートナー

