

## 79GHz MIMO

## ミリ波レーダーセンサーユニット

## ■ 特 長

- 79GHzミリ波レーダーセンサーユニット
- レーダー信号処理プロセッサ内蔵
- 複数ターゲットの距離、方位、速度データ出力
- 高分解能（方位）：10°
- 高分解能（距離）：0.1m
- USB/RS485 および PoEインターフェース
- ROS対応（ROS1 Noetic ROS2 Jazzy など）

## ■ 用 途

- 衝突防止、障害物監視
- 動体の動線監視、侵入者検知

## ■ アプリケーション

- ロボット、ドローン、AGV
- 建設機械、農業機械
- 侵入者検知

## ■ カスタム対応

- 76GHz帯（ARIB-T48）の技適取得
- アンテナ構成のカスタマイズ（FOVの変更）

## ■ 仕様



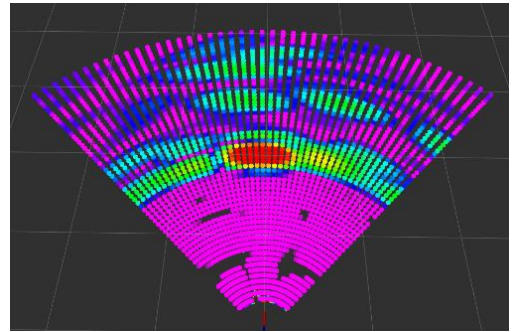
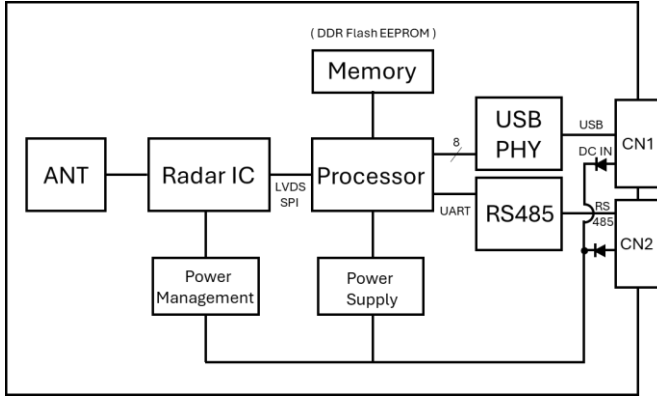
USB/RS485インターフェース仕様外観



PoEインターフェース仕様外観

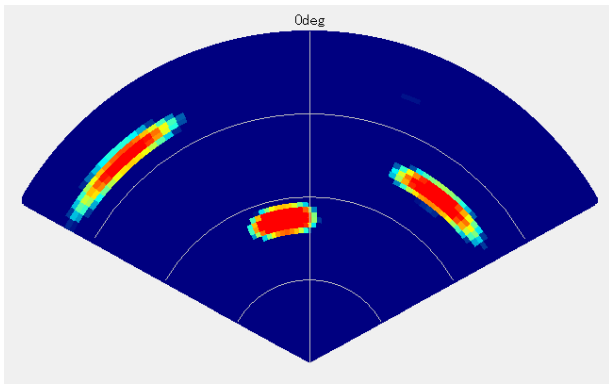
	USB / RS485	PoE
周波数	79GHz (ARIB STD-T111技適取得)	
送信出力	10dBm (免許不要)	
レーダー方式	MIMO FMCW	
MIMOチャンネル数	送信3、受信4 (12エレメント)	
測定可能距離	100m (車両相当)	
FoV (視野)	垂直方向±12°、水平方向±60°	
距離分解能	距離0.1m	
方位分解能	10°	
同時ターゲット検知数	8	
最高検知速度	50km/h (標準設定時)	
データ更新レート	10Hz	
電源	USBバスパワー / DC 1.2V	PoE給電
消費電力	10W (平均)	
インターフェース	USB type-C / RS485	100Base-T + PoE対応
寸法・重量	91×55×10mm 70g	210×150×55mm 580g

## ■ ハードウェア構成 :

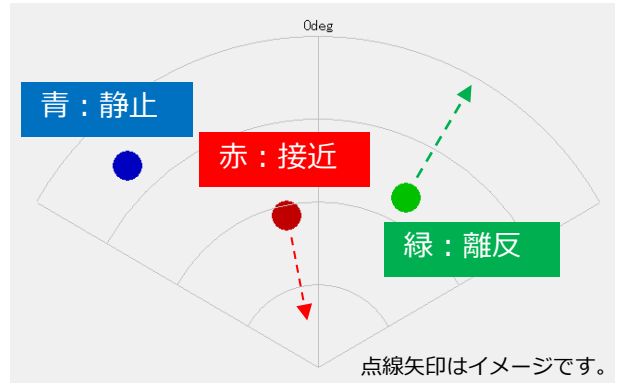


ROS RViz 点群表示

## ■ サンプルソフトウェア表示例



MAP表示



PPI表示

## ■ 品名 / 型名

品名	型名	内容	備考
miRadar®12e-USB	B290-021	79GHzレーダーモジュール USB/RS485インタフェース、ケース無し	
miRadar®12e-PoE	B290-051	79GHzレーダーモジュール PoEインタフェース、ケース付き	
モジュールスタンド	B290-OP06	B290-021用	
L字型取付金具	DSU-026	B290-051用	
評価PCソフト	B290-SW001	ソースコードオープン	

注：製品の的外観、仕様などは、予告なしに変更される場合があります。製品を輸出するときは、仕向国、アプリケーション、および顧客を確認してください。それらのいずれかが客観的な要件に該当する場合、輸出証明書の申請を含む必要な手続きを行ってください。

## サクラテック株式会社

〒222-0033 神奈川県横浜市港北区新横浜3-2-6 VORT新横浜4階B号室

Tel: 045-548-9611

Fax: 045-548-9533

E-mail: [info@sakuratech.jp](mailto:info@sakuratech.jp)

<https://sakuratech.jp>



アライアンスパートナー

